



ALLMESS WASCHTISCHWASSERZÄHLER WTZ 3-V +m Qn 1,5 m³/h

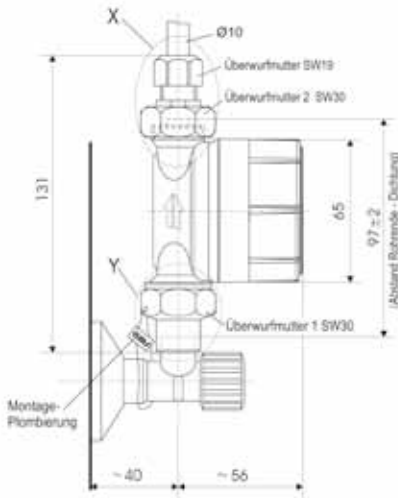
Der Waschtischwasserzähler für die Unter-Waschtischzähler-Montage zwischen dem 3/8"-Eckventil und der Kupferleitung 10 mm Ø oder wahlweise einem Flexschlauch. Vorbereitet für Kommunikationsmodule.

- » Einfachste und somit zeit- und kostensparende Montage ohne Spezialwerkzeug.
- » Absolute Korrosionsbeständigkeit.
- » Verchromte Ausführung.

WTZ 3-V +m Qn 1,5 m³/h

Zur Montage zwischen Eckventil 3/8" und Cu-Leitung 10 mm ø bzw. Flexschlauch, vorbereitet für Kommunikationsmodule.

Für Kaltwasser bis 30 °C, für Warmwasser bis 90 °C, Verpackungseinheit 24 Stück.



Bezeichnung	Qn m³/h	DN mm	L mm	Bestell-Nr.
WTZ 3-V-K-3/8" +m	1,5	15	82	1201112206
WTZ 3-V-W-3/8" +m	1,5	15	82	1201212206



ALLMESS ZAPFVENTILWASSERZÄHLER GWZ 3-V +m Qn 1,5 m³/h

Dieser Wasserzähler ist für die montagezeitsparende Anbringung an Zapfventilen mit einem 3/4"-Außengewinde vorgesehen (nicht frostsicher). Vorbereitet für Kommunikationsmodule.

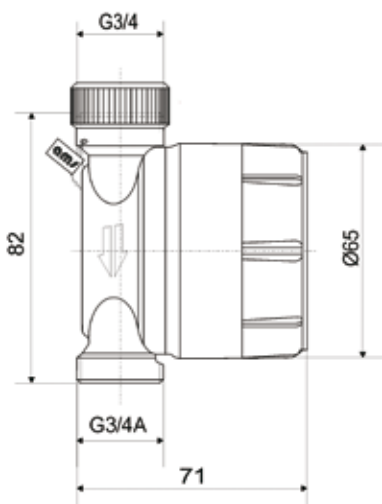
Die optimale Lösung für:

- » Waschmaschinenanschlüsse
- » Zapfstellen in Kellern
- » Mit integrierter 3/4"-Anschlussmutter, plombierbar für Schnellmontage.
- » Verchromte Ausführung

GWZ 3-V +m Qn 1,5 m³/h

zur Montage an Zapfventilen mit integrierter Überwurfmutter.

Für Kaltwasser bis 30 °C, für Warmwasser bis 90 °C, Verpackungseinheit 24 Stück.



Bezeichnung	Qn m³/h	DN mm	L mm	Bestell-Nr.
GWZ 3-V-K-3/4" +m	1,5	15	82	1401112206
GWZ 3-V-W-3/4" +m	1,5	15	82	1401212206