

## ALLMESS-VENTILWASSERZÄHLER

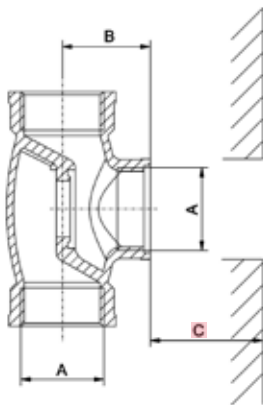
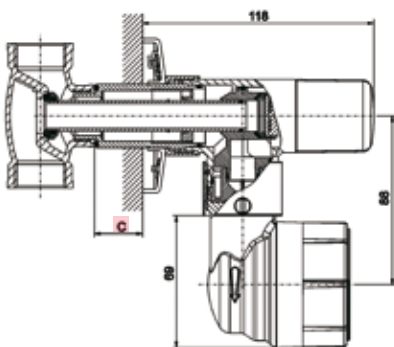
### CONTROLLER-V FlexX +m Qn 1,5 m³/h

Wasserzähler (Armatur mit Zähler) mit steckbarer Wandrosette und Keramik-Absperrventil. Vorbereitet für Kommunikationsmodule.

Ventilwasserzähler dienen der nachträglichen Montage in vorhandene Geradsitz-Absperrventile (DIN 3512).

Durch die schnelle und unkomplizierte Nachrüstung eignet sich der CONTROLLER-V FLEXX +m optimal für den Einsatz in z.B. Altbauwohnungen.

Die erheblichen Kosten durch Maueraufbrüche oder Eingriffe in die Installation entfallen.



- » Kraftaufwändige Montagen bei der nachträglichen Ausstattung mit Wasserzählern gehören jetzt der Vergangenheit an. Denn der CONTROLLER-V FlexX +m lässt sich dank einer völlig neuen Einbautechnik wesentlich leichter und damit zeitsparender installieren - egal ob 2 oder 2000 Stück.
- » Von der DIN 3512 abweichende Unterputzventile werden mit dem CONTROLLER-V FlexX +m in einem Bereich von  $\pm 7$  mm automatisch ausgeglichen. Für alle tiefer als 25 mm liegenden Ventile gibt es Verlängerungen von 25 bis 100 mm. Sonderausführungen für Verlängerungen Steigrohrverlängerungen und Fließrichtungswandler auf Anfrage.
- » Das Keramikabsperrentil des CONTROLLER-V FlexX +m ist dauerhaft leichtgängig und absolut dicht, hier hat Kalk keine Chance. Durch die exakt definierte Schließmechanik wird zusätzlicher Druckverlust vermieden - und Diskussionen über das Auf und Zu auch.
- » Bei der nachträglichen Montage herrschen nicht immer ideale Einbaubedingungen. Der CONTROLLER-V FlexX +m lässt sich in fast jede gewünschte Position bringen, da er um zwei Achsen drehbar ist. Das macht das Ablesen ganz einfach und Akrobatik überflüssig.
- » Verchromte und polierte Ausführung gemäß Sanitärarmaturen Standard.

Nennweite		
A	B (mm)	C (mm)
R 1/2"	21,5 ± 7	25
R 3/4"	25,5 ± 7	25
R 1"	30 ± 7	25

- Verlängerungen für alle Anschlussgewinde in L = 25 mm, 50 mm, 75 mm und 100 mm lieferbar; weitere Sonderlängen auf Anfrage.

## LIEFERUMFANG UND ZUBEHÖR

### Allmess Ventilwasserzähler CONTROLLER-V FleXX +m Qn 1,5 m³/h

zur nachträglichen Montage auf vorhandene Geradsitzventile DIN 3512. Einputztiefe UP-Ventil max.: 25 mm (bei größerer Einputztiefe Verlängerungen verwenden, s. unten). Von den DIN 3512 in der Sitztiefe abweichende UP-Ventile können in einem Bereich von +/- 7 mm ausgeglichen werden.

#### Liefereinheit I

##### CONTROLLER-Anschluss-Set-AC FleXX

##### Anschluss-Set-AC FleXX

zur Verbindung der CONTROLLER-Armatur-V +m mit den unterschiedlichen Geradsitzventilen. Verpackungseinheit 24 Stck.

Bezeichnung	Qn m³/h	DN mm	L mm	Bestell-Nr.
AC ½" FleXX				11172
AC ¾" FleXX				11173
AC 1" FleXX				11174
AC 1¼" FleXX				11613

Sonderabmessungen auf Anfrage



#### Liefereinheit II

##### CONTROLLER-Armatur-V-FleXX +m

##### Armatur-V FleXX +m

mit Wasserzähler (Armatur mit Zähler), steckbarer Wandrosette und Keramik-Absperung, vorbereitet für Kommunikationsmodule für Kaltwasser bis 30 °C und für Warmwasser bis 90 °C. Verpackungseinheit 6 Stck.

Bezeichnung	Qn m³/h	DN mm	L mm	Bestell-Nr.
CK-V FleXX +m	1,5	15		1030112206
CW-V FleXX +m	1,5	15		1030212206



## ZUBEHÖR ZUM CONTROLLER-V FLEXX +m

### Verlängerungen

bei einer Einputztiefe > 25 mm bestehend aus:

- » 1 Steigrohr, verlängert
- » 1 Spezial-Hahnverlängerung
- » 1 Sprengring
- » 1 Fixiering
- » und diversen Dichtungen

Bezeichnung	25	50	75	100
VC-FleXX ½"	11175	11176	11177	11178
VC-FleXX ¾"	11179	11180	11181	11182
VC-FleXX 1"	11183	11184	11185	11186



### Fließrichtungswandler

Einzusetzen bei entgegen der Fließrichtung montierten UP-Ventilen  
Achtung: Bei Bestellung bitte unbedingt angeben, ob eine Verlängerung benötigt wird.

Bezeichnung	Bestell-Nr.
FliRiWa-FleXX ½"	11187
FliRiWa-FleXX ¾"	11188
FliRiWa-FleXX 1"	11189

Sonderausführungen für Verlängerungen und Verlängerungen für Fließrichtungswandler auf Anfrage.



### Keramikabsperventil

Bezeichnung	Bestell-Nr.
KSV für Controller FleXX	11811